

## Normas de Referência

### Construção

NBR 10072/ NBR 14580

### Testes

API 598

## Conexões

ROSCA BSP - ISO 228

## Materiais

### Corpo e Tampas

ASTM B 62

### Cunha

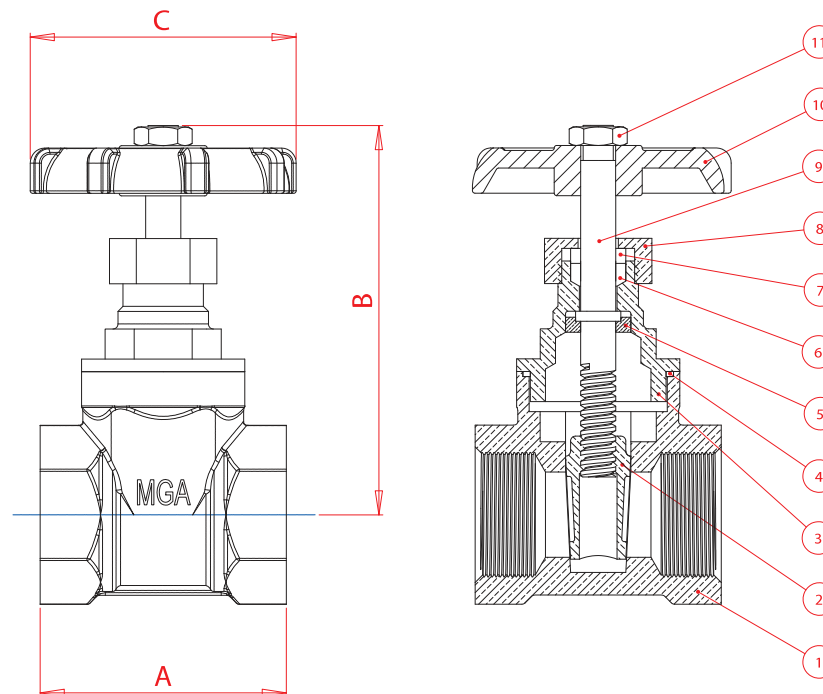
ASTM B 62

### Haste

ASTM B-283



## Desenho Técnico



Medidas		Peso Kg	Dimensões		
NPS*	DN**		A	B	C
1/2"	15	0,248	45,5	70	54
3/4"	20	0,294	50	78	55
1"	25	0,500	58	98	65

\* NPS: Nominal Pipe Size  
\*\* DN: Diâmetro Nominal

Posição	Descrição	Material
1	Corpo	Bronze
2	Cunha	Bronze
3	Tampa	Bronze
4	Anel de Vedação da Tampa	PTFE
5	Arruela de Trava	Bronze
6	Anel de Vedação da Haste	PTFE
7	Preme Gaxeta	Bronze
8	Porca da Gaxeta	Bronze
9	Haste	Latão
10	Volante	Alumínio
11	Porca do Volante	Aço Inox

## Especificações Técnicas

Válvula de bloqueio com passagem plena, indicada para operar em serviços onde não haja a necessidade de operações frequentes.

Possui baixa perda de carga quando a cunha estiver totalmente aberta.

Recomenda-se a não utilização da válvula gaveta em operações de regulagem de fluxo.

Construção com haste não ascendente.