

Normas de Referência

Construção

Testes

BSI BS EN ISO 12266

Conexões

ROSCA BSP - ISO 228

Materiais

Corpo e Tampas

LATÃO CuZn40Pb2

Esfera

LATÃO CuZn40Pb2

Vedações

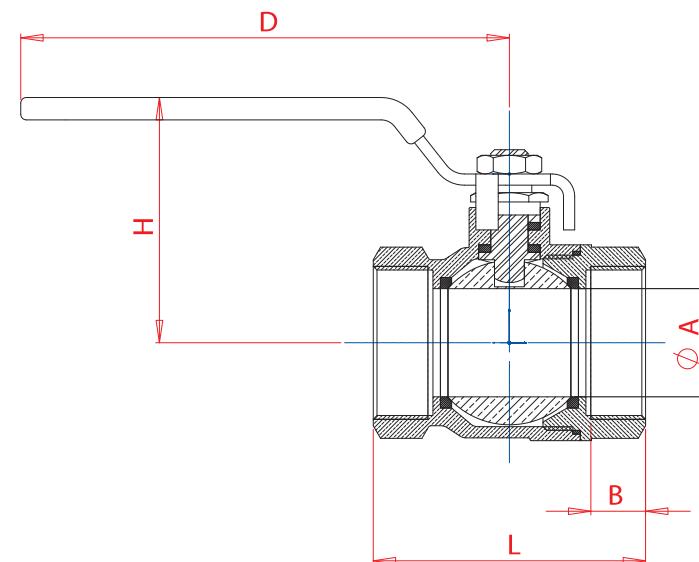
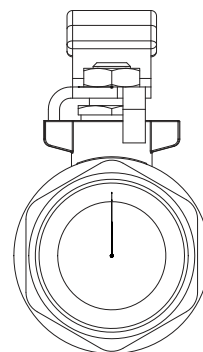
PTFE

Haste

LATÃO CuZn40Pb2



Desenho Técnico



VÁLVULA DE ESFERA MONOBLOCO PASSAGEM REDUZIDA PN 25 (PR)							
BITOLA		A	B	L	H	D	PESO kg
POL.	DN						
1/2"	15	13,3	10,6	45,5	45,5	97	0,160
3/4"	20	17	12	52,2	46,5	97	0,205
1"	25	21,5	14,5	63	55	113,5	0,335
1.1/4"	32	27	15	70,6	62,5	133	0,495
1.1/2"	40	35,5	16	82	72,5	133	0,715
2"	50	45	17	96	85	156	1,170
2.1/2"	62	57	24,5	125	111,5	126,5	2,285
3"	80	68	25,5	145	118,5	224	3,090
4"	100	85	28,5	168,5	133	224	5,390

VÁLVULA DE ESFERA MONOBLOCO PASSAGEM PLENA PN 30 (PP)							
BITOLA		A	B	L	H	D	PESO kg
POL.	DN						
1/4"	6	8	10,5	40	38	97	0,115
3/8"	10	10	10,8	43,8	42,5	97	0,140
1/2"	15	14	10,6	47	47,5	97	0,160
3/4"	20	18,5	11	53	52,5	95,5	0,215
1"	25	23	15	65	54,5	113,5	0,340
1.1/4"	32	29	14,5	73	65,5	133	0,565
1.1/2"	40	37	15,2	81	70	133	0,740
2"	50	47	16,8	98	86,5	162	1,215
2.1/2"	62	64	23,5	136	113	226	3,085
3"	80	75	26	151	124	226	4,180
4"	100	97	27	180	144	226	6,670

Especificações Técnicas

Válvula de bloqueio de fluxo disponível em passagem reduzida e plena, indicada para uso em redes de água, ar e gás com classe de pressão PN25 / PN30 quando utilizadas a temperatura ambiente.

Haste a prova de expulsão.

Não indicadas para utilização com encaixe para solda.

Não devem ser utilizadas no final da linha.